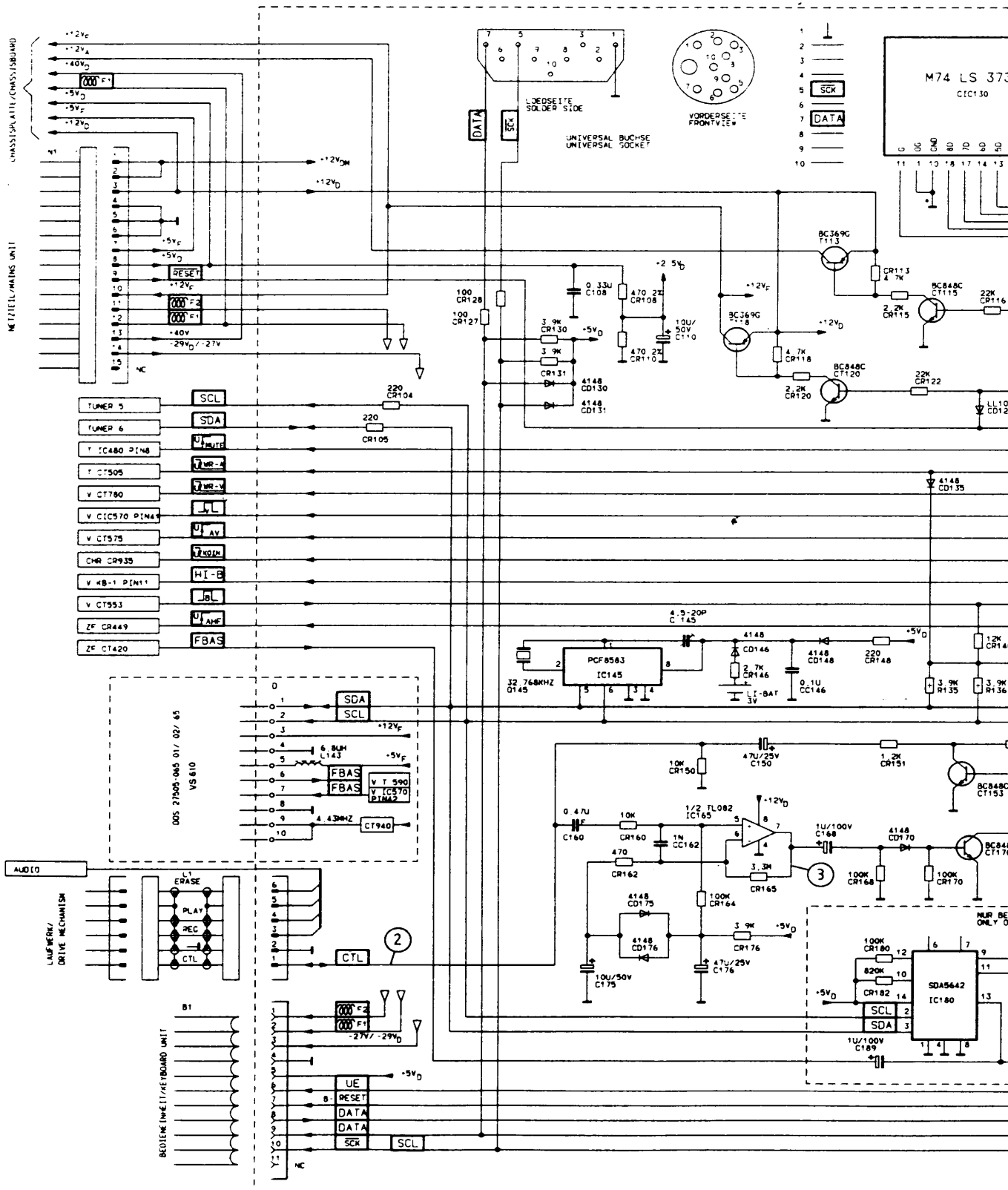
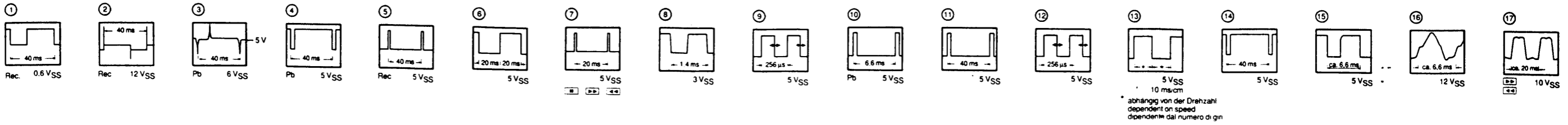


IC 200:

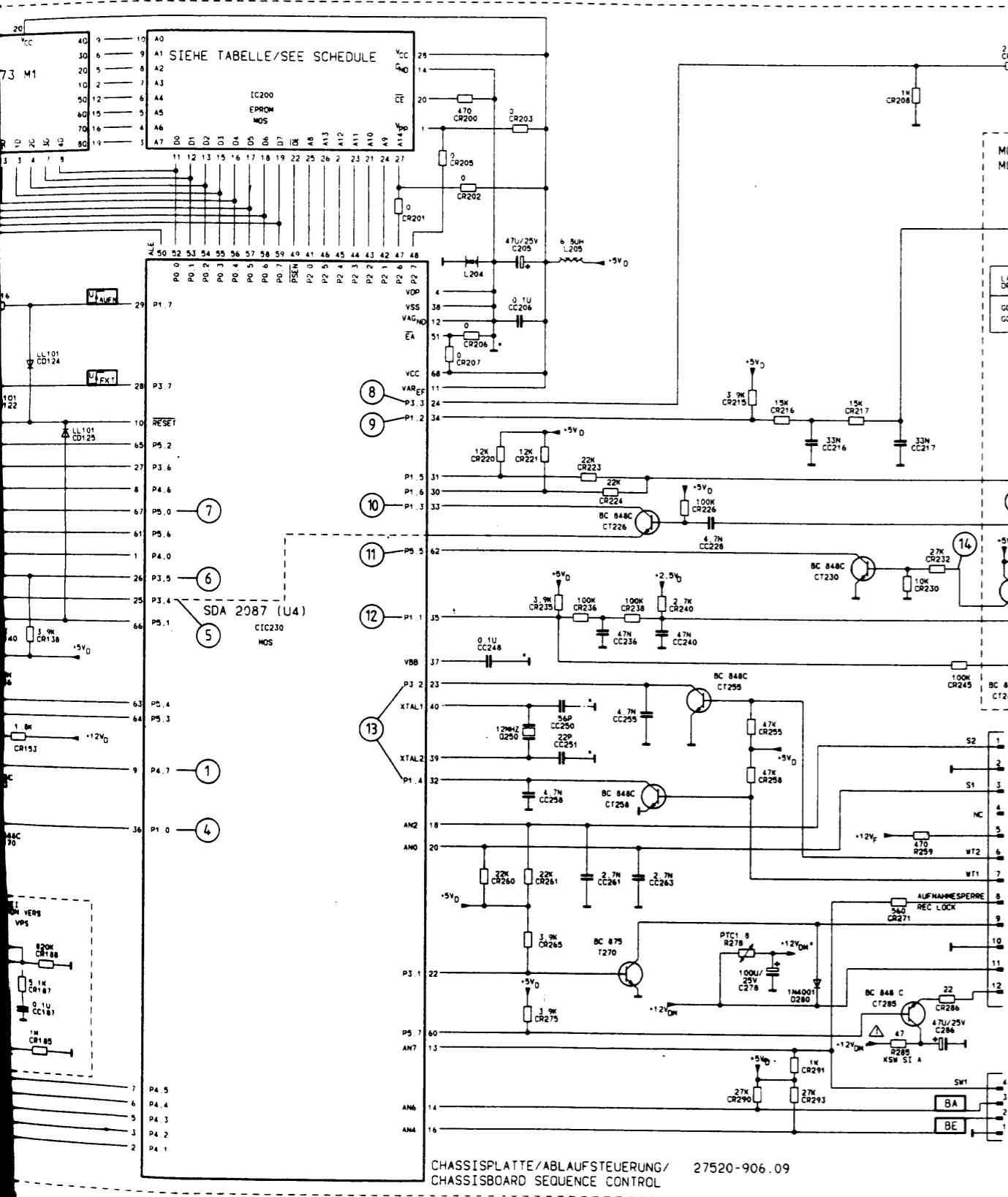
EPROM-Typ / Type of EPROM / Tipo EPROM / Type d'EPROM /	Geräte-Typ / Type of set / Modello / Type d'appareil /	Bauteile / Components / Componenti / Composants / Com bestückt / fitted / cablató / avec composants	unbestückt / not fitted / non cablató / sans com
27128	MVS 600, VS 600 VS 600 VPS VS 600 GB	CR 202, CR 203, CR 206 CR 202, CR 203, CR 206 CR 202, CR 203, CR 206	CR 201, CR 205, CR 206 CR 201, CR 205, CR 206 CR 201, CR 205, CR 206
27256	VS 610 T/GB	CR 201, CR 203, CR 206	CR 202, CR 205, CR 206
27512	VS 610 T	CR 201, CR 205, CR 206	CR 202, CR 203, CR 206



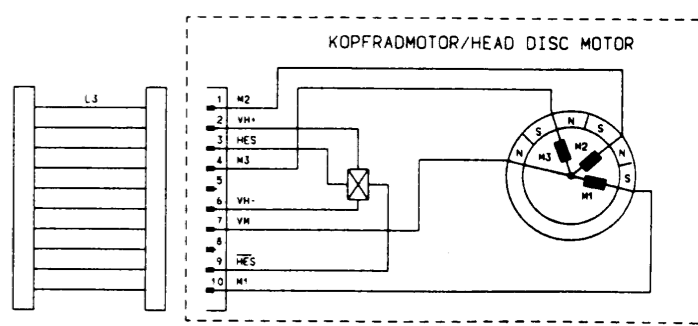
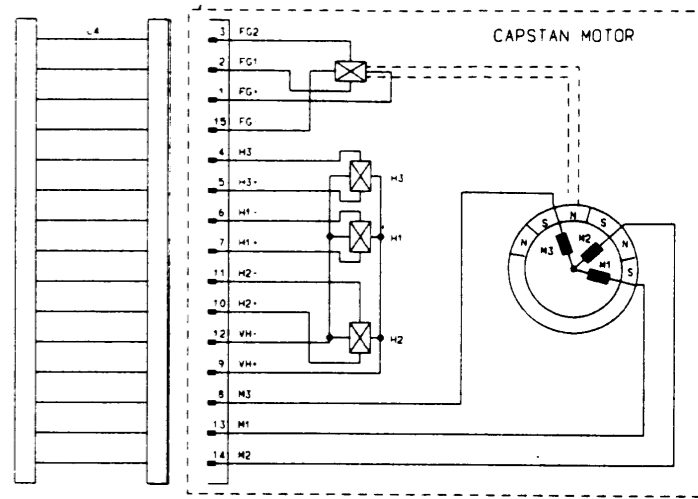
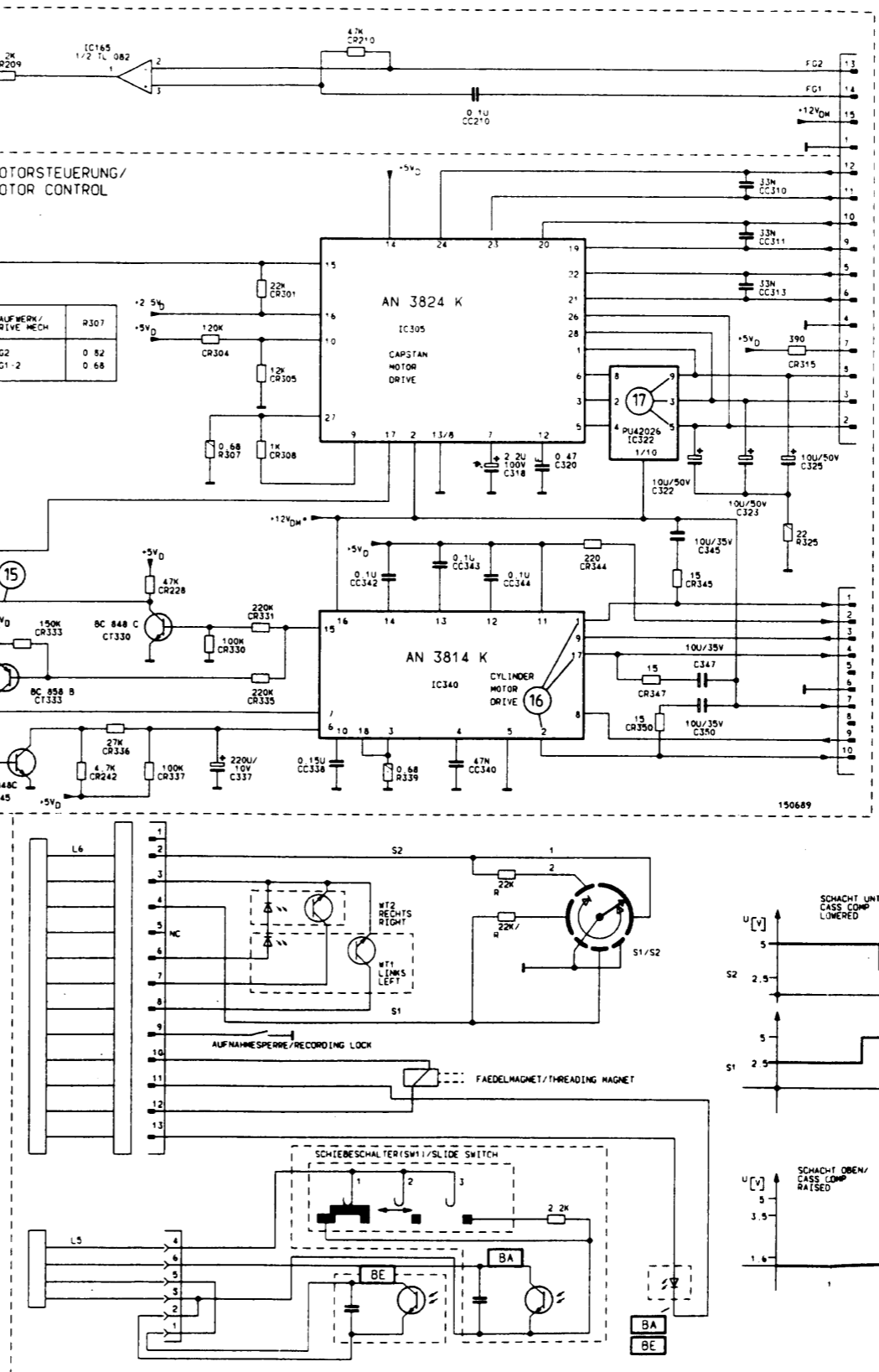
komponenten / composants /
207 207 207
207
207



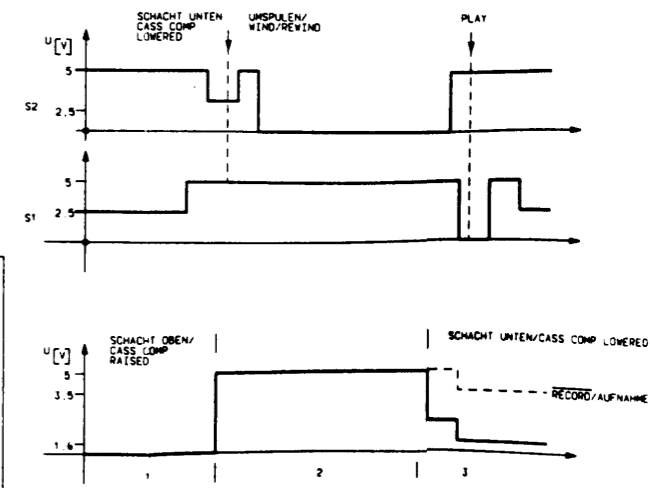
* abhängig von der Drehzahl
dependent on speed
dependente dal numero di giri



CHASSISPLATTE/ABLAUFSTEUERUNG / CHASSISBOARD SEQUENCE CONTROL 27520-906.09



RECHNEPLATTE/PROCESSOR GROUND



Chassisplatte – Ablaufsteuerung
Chassis board – Sequence control